

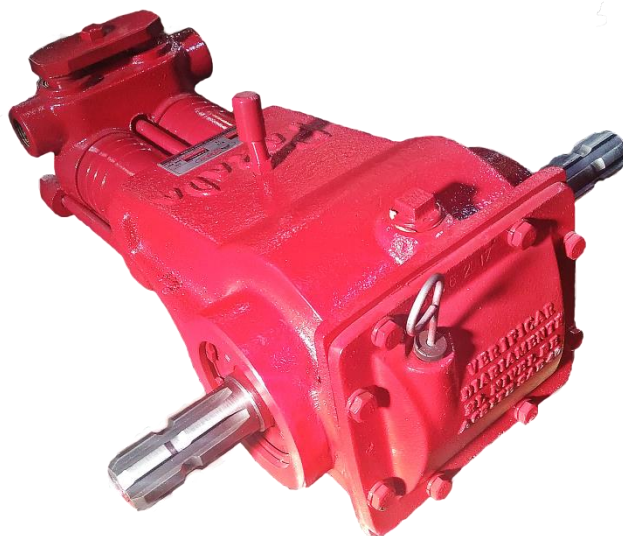
B-75

BOMBA DE PISTÓN (ÉMBOLO)

► Descripción

Bomba de dos pistones (émbolos), pequeña pero con gran potencia, de fácil mantención. Block y cigüeñal de fundición nodular, tapa de aluminio fundido, cilindros cerámicos y partes en contacto con líquidos oxidantes de materiales resistentes a la corrosión.

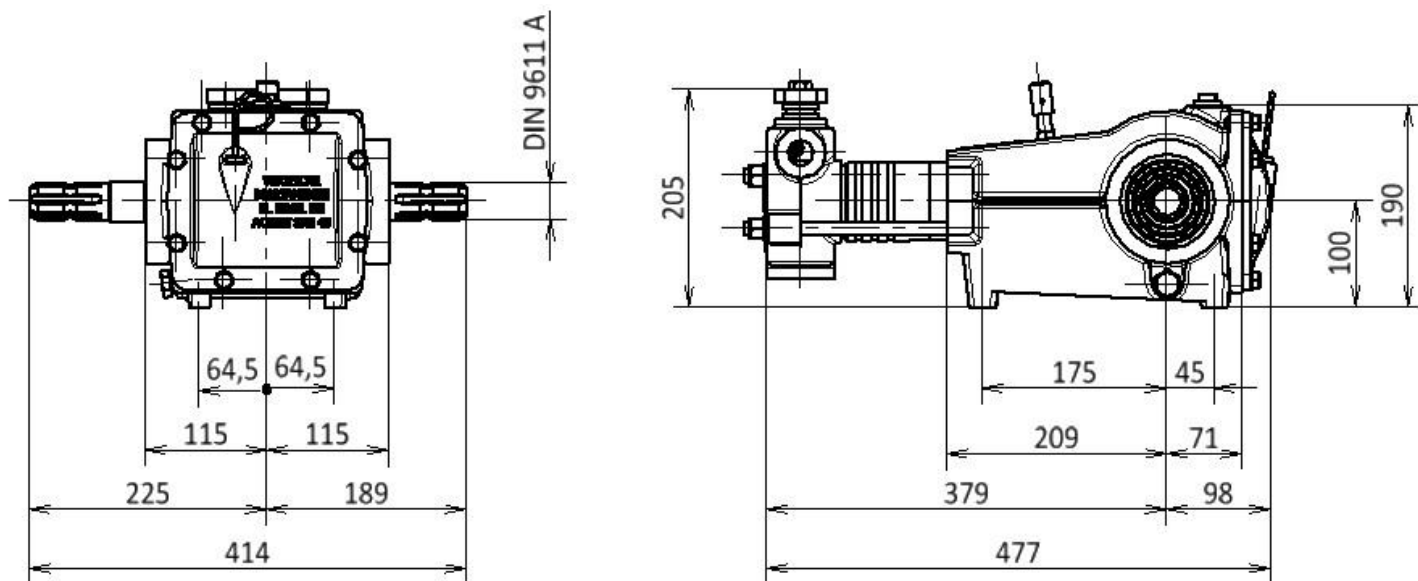
Tipo de Aceite: SAE 40
Cantidad de Aceite: 2 Lts



► Datos Técnicos

Capacidad Máx.	Presión Máx.	Velocidad Máx.	Peso
75 Lts/min	600 psi 40 bar	540 R.P.M.	38 Kg

► Dimensiones Generales



Álvarez de Toledo #718, San Miguel, Santiago, Chile



www.pulverizadores.cl



(+56) 2 2 367 1403

