

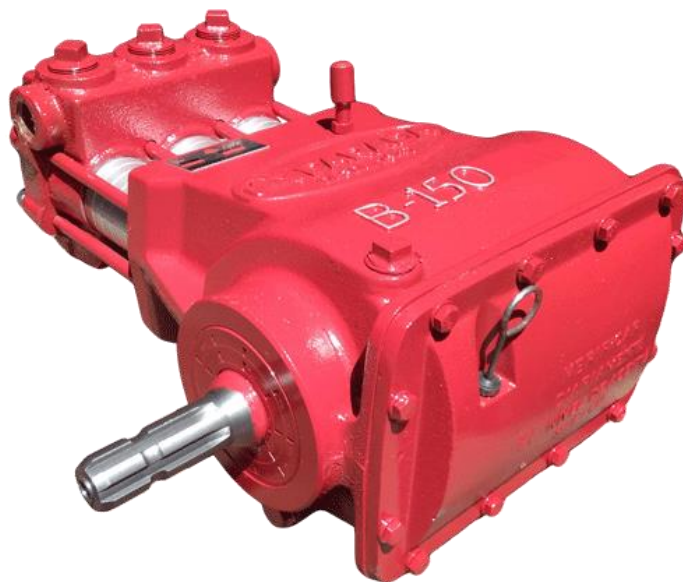
B-150

BOMBA DE PISTÓN (ÉMBOLO)

► Descripción

Bomba de tres pistones (émbolos) de gran capacidad y fácil mantención. Block y cigüeñal de fundición nodular, tapa de aluminio fundido, cilindros cerámicos y partes en contacto con líquidos oxidantes de materiales resistentes a la corrosión.

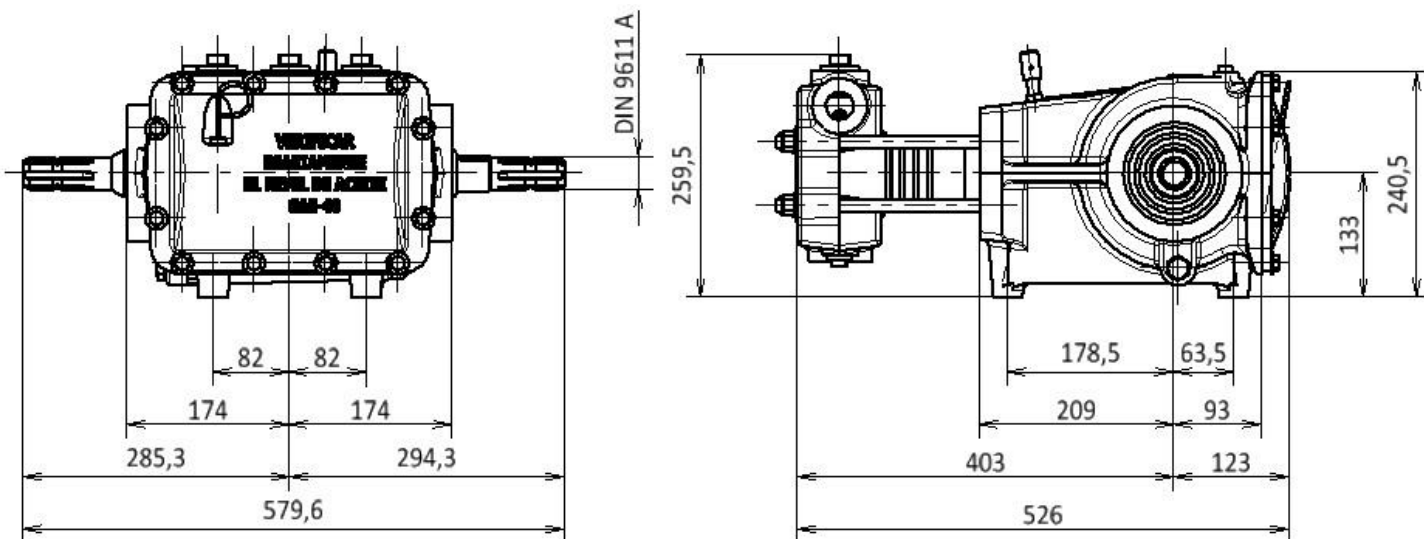
Tipo de Aceite: SAE 40
Cantidad de Aceite: 3 Lts



► Datos Técnicos

Capacidad Máx.	Presión Máx.	Velocidad Máx.	Peso
150 Lts/min	725 psi 50 bar	540 R.P.M.	72 Kg

► Dimensiones Generales



Álvarez de Toledo #718, San Miguel, Santiago, Chile



www.pulverizadores.cl



(+56) 2 2 367 1403

